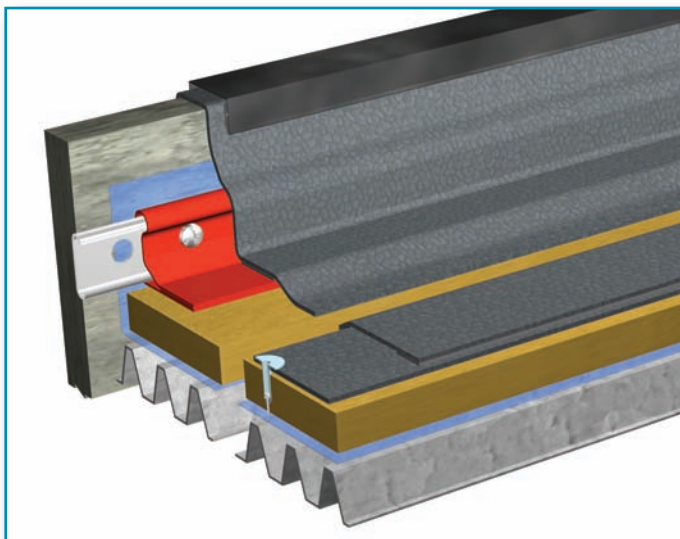


PROTAN-карман и PROTAN-рельс



Описание:

Запатентованная Protan система креплений в узлах обеспечивает противодействие ветровой нагрузке и надежное решение для примыканий.

Решения примыканий от Protan обладают исключительной надежностью, отсутствием сварных швов в зоне примыкания.

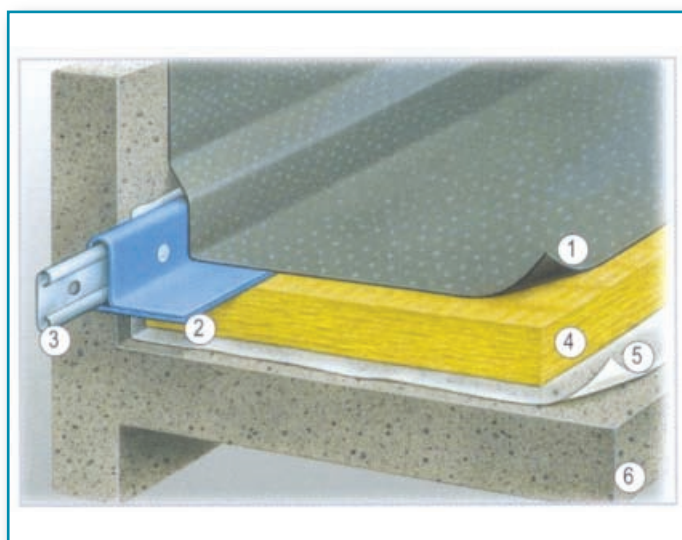
Позволяют вести монтаж автоматическим оборудованием, что ускоряет процесс и сводит на нет проблемы ручной сварки, связанные с человеческим фактором.

Применение:

На примыканиях к стенам, парапетам, фонарям, выходам используется крепление через профильную стальную оцинкованную рейку (Protan-рельс), вложенную в приваренный с обратной стороны мембраны чулок (Protan-карман).

PROTAN-рельс:

Стальная планка, толщиной 1,5мм, оцинкованная, с профильными завальцованными ребрами жесткости, вкладывается в PROTAN-карман с зазором 10мм от теплового расширения. Имеет перфорацию под крепления, диаметром 6 мм, с шагом 25мм. Длина планки 2100мм.



PROTAN-карман:

Чулок, сваренный из тентовой ПВХ-ткани повышенной прочности, с площадкой, шириной 40мм для последующей приварки к мембране. Длина - 19,8 м (кратно длине рулона)

Приваривается автоматическим оборудованием к оборотной стороне мембраны в зоне изменения угла (по предварительно нанесенным меткам) непосредственно на стройплощадке перед монтажом примыкания.

	ФИО	Дата	ООО "ПРОТАН-РУС"	Листов
Разработал	Зернов А.Е.	21.12.10		Сопутствующие материалы и конструкции
Исполнил	Сосов В.И.	21.12.10	Лист	
Утвердил	Бакеев В.Л.	21.12.10		
Согласовал				