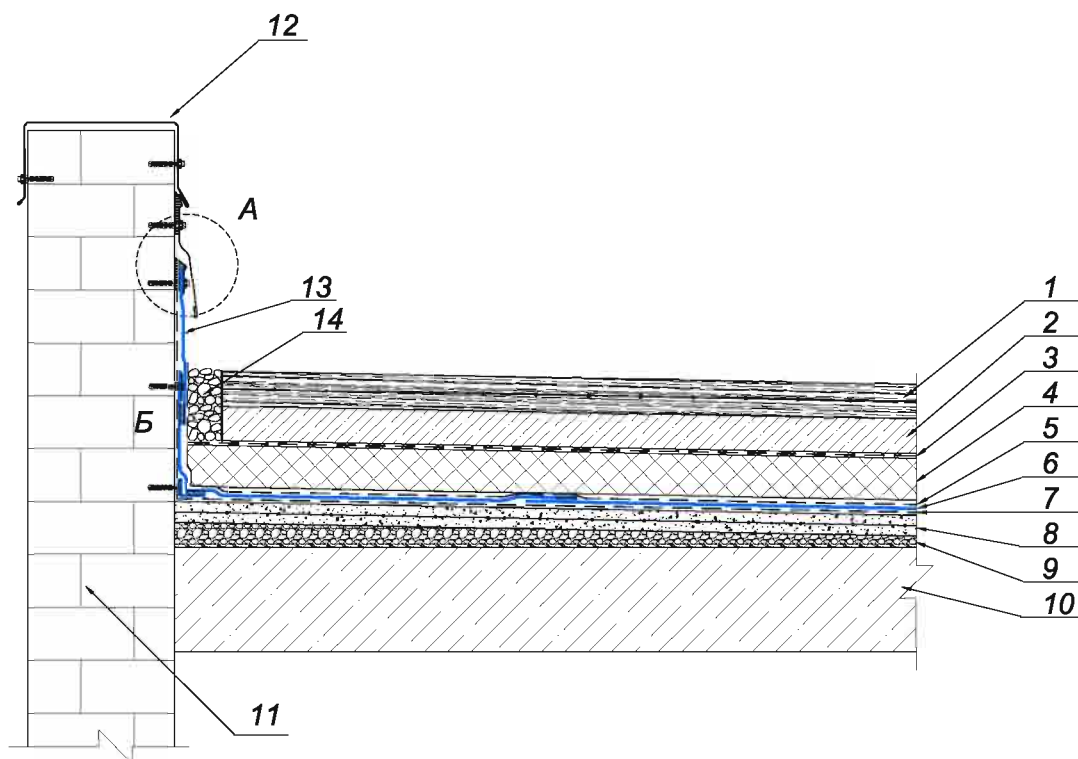
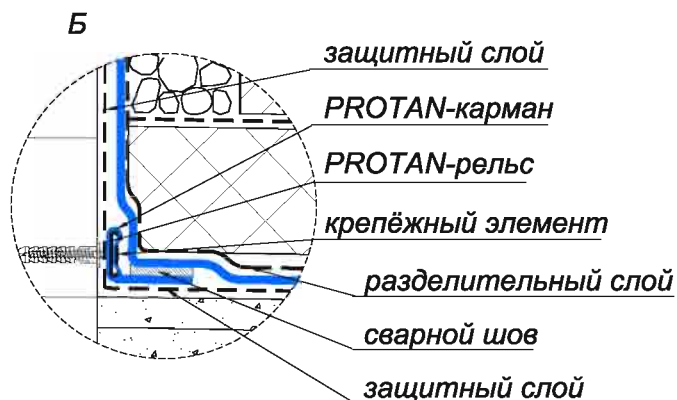
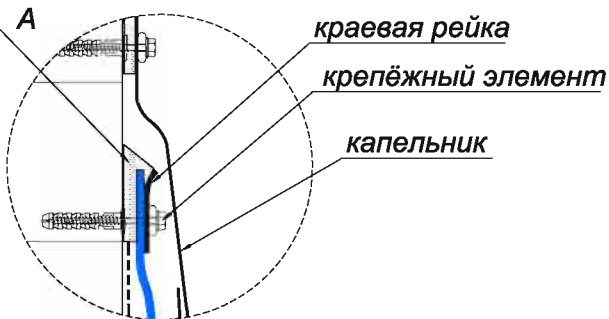


полиуретановый герметик



- 1 - асфальтобетон, армированный дорожной сеткой (100 мм)
- 2 - распределительная железобетонная плита (не менее 100 мм)
- 3 - разделительный слой (полиэтиленовая плёнка 200 мкр)
- 4 - экструзионный пенополистирол
- 5 - разделительный слой (геотекстиль от 140г/м²)
- 6 - ПВХ-мембрана PROTAN GG 2 мм
- 7 - защитный слой (геотекстиль от 300 г/м²)
- 8 - армированная цементно-песчанная стяжка (не менее 50 мм)
- 9 - уклонообразующий слой (керамзитобетон)
- 10 - несущее основание (железобетонная плита)
- 11 - кирпичный (бетонный) парапет (стена)
- 12 - крепежный элемент
- 13 - ПВХ-мембрана PROTAN SE 1,2 мм
- 14 - гравий (фр. 20-40)

	Ф.И.О.	Подпись	Дата	http://www.protan-rus.ru		Стадия	Лист	Листов
Разработал	Зернов А.Е.		05.07.10	Узел примыкания к стене из кирпичной кладки под краевую рейку, с устройством контруклона для совмещённого покрытия инверсионной кровли под автомобильную нагрузку		РП	70	
Исполнил	Сосов В.И.		11.08.10			ООО "ПРОТАН-РУС" Московская обл., г. Реутов, ул. Новая, д. 5 тел. (495) 777-61-13		
Утвердил	Бакеев В.Л.		10.09.10					
Согласовано								