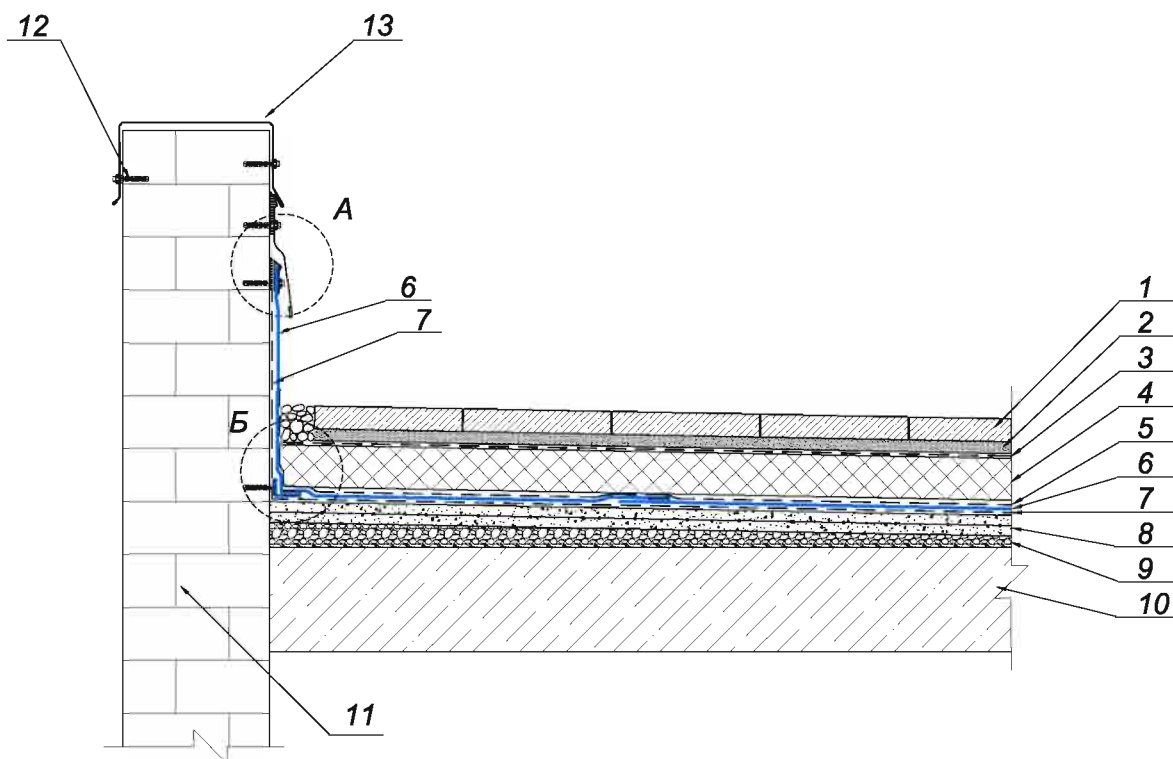
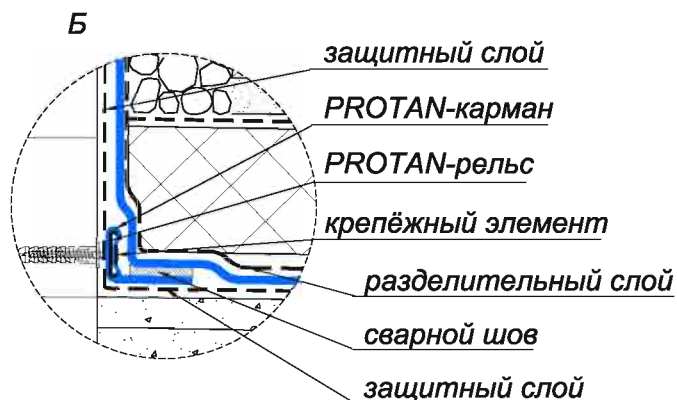
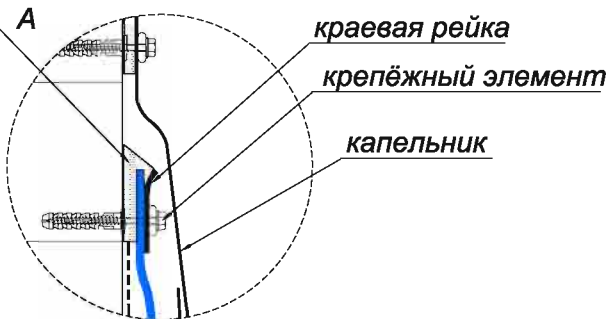


полиуретановый герметик



- 1 - тротуарная плитка морозостойкая (толщиной 35-50 мм)
- 2 - цементно-песчанная стяжка (пластиковые опоры, гравийный слой (фр. 5-10))
- 3 - фильтрующий слой (геотекстиль от 200 г/м<sup>2</sup>)
- 4 - экструзионный пенополистирол
- 5 - разделительный слой (геотекстиль от 140г/м<sup>2</sup>)
- 6 - ПВХ-мембрана PROTAN G 1,5 мм
- 7 - защитный слой (геотекстиль от 300 г/м<sup>2</sup>)
- 8 - армированная цементно-песчанная стяжка
- 9 - уклонообразующий слой (керамзитобетон)
- 10 - несущее основание (бетон)
- 11 - кирпичная (бетонная) стена (парапет)
- 12 - крепёжный элемент
- 13 - парапетный колпак

	Ф.И.О.	Подпись	Дата	<a href="http://www.protan-rus.ru">http://www.protan-rus.ru</a>		Стадия	Лист	Листов
Разработал	Зернов А.Е.		05.07.10	Узел примыкания к стене из кирпичной кладки под краевую рейку, с устройством контруклона для совмещённого покрытия инверсионной кровли под пешеходную нагрузку		РП	64	
Исполнил	Сосов В.И.		11.08.10			ООО "ПРОТАН-РУС" Московская обл., г. Реутов, ул. Новая, д. 5 тел. (495) 777-61-13		
Утвердил	Бакеев В.Л.		10.09.10					
Согласовано								