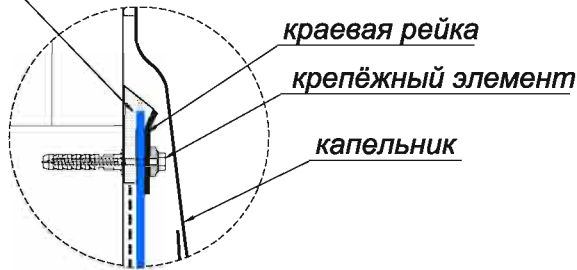
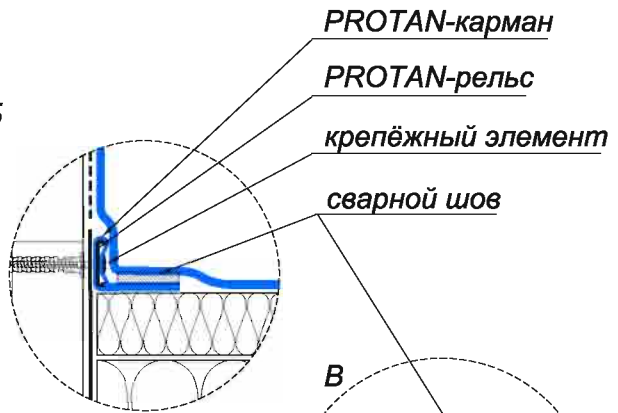


полиуретановый герметик

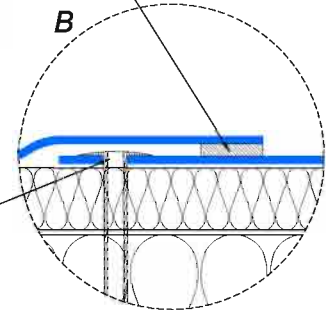
A



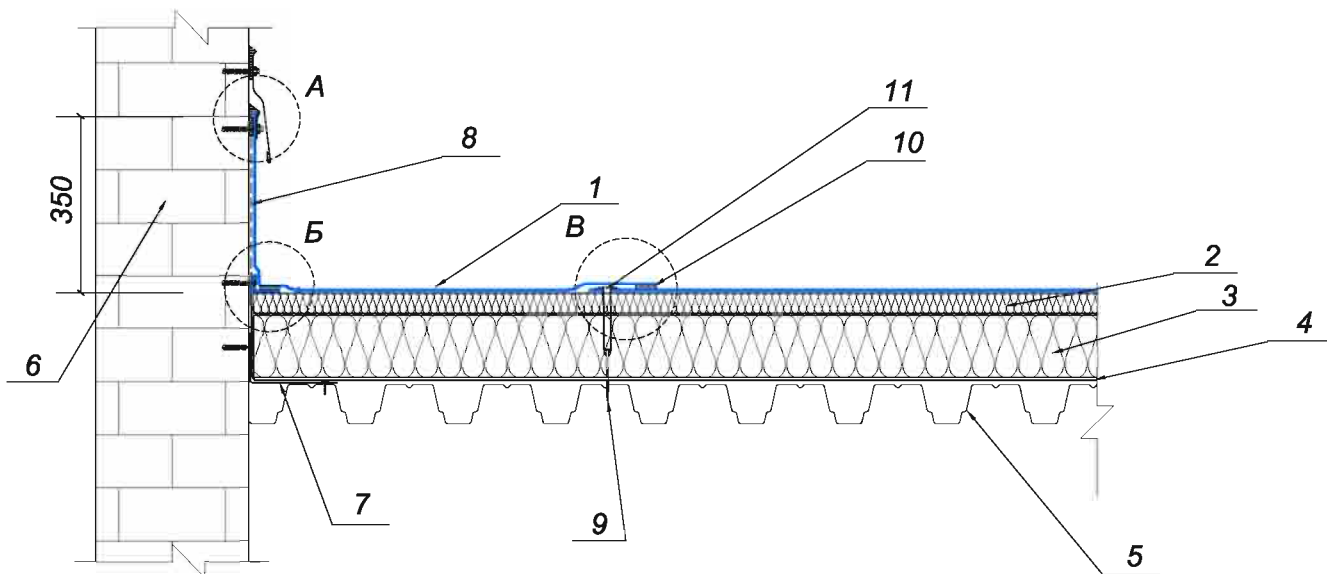
Б



В



телескопическая втулка



1 - ПВХ-мембрана PROTAN SE

2 - минераловатный утеплитель (прочность на сжатие не менее 60 кПа)

3 - минераловатный утеплитель (прочность на сжатие не менее 30 кПа)

4 - пароизоляция

5 - профнастил (толщина стали не менее 0,7 мм)

6 - кирпичная стена/парапет


7 - уголок из оцинкованной стали (толщина стали от 0,8 мм)

8 - защитный слой (геотекстиль от 300 г/м²)

9 - крепежный элемент

10 - сварной шов

11 - телескопическая втулка

	Ф.И.О.	Подпись	Дата	http://www.protan-rus.ru		Стадия	Лист	Листов
Разработал	Зернов А.Е.		05.07.10	Узел примыкания к стене/парапету из кирпичной кладки под крайнюю рейку для совмещённого покрытия кровли по основанию из профнастила с минераловатным утеплителем		РП	7	
Исполнил	Соснов В.И.		11.08.10			ООО "ПРОТАН-РУС" Московская обл., г. Реутов, ул. Новая, д. 5 тел. (495) 777-61-13		
Утвердил	Бакеев В.Л.		10.09.10					
Согласовано								