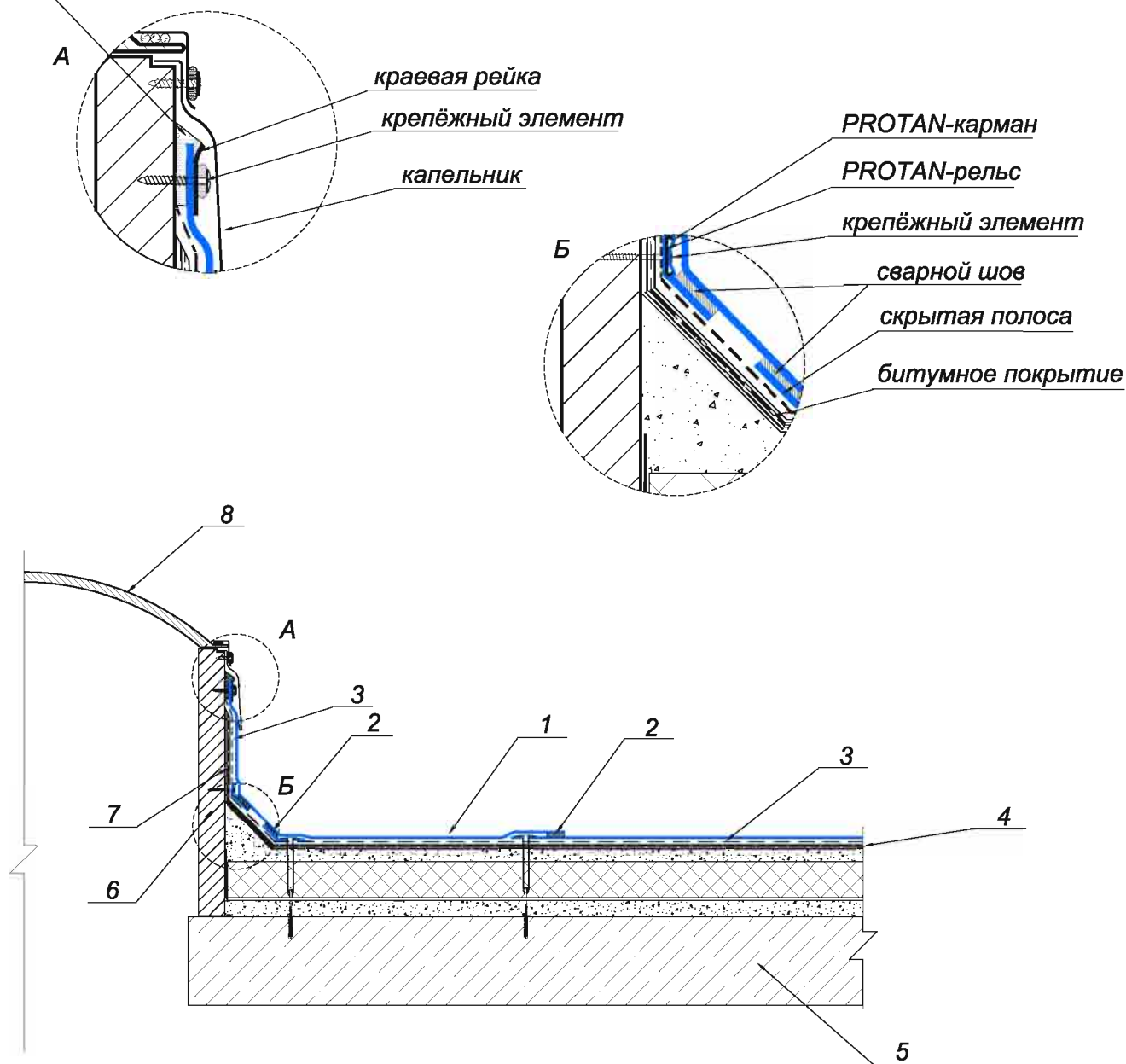


полиуретановый герметик



- 1 - ПВХ-мембрана PROTAN SE
- 2 - сварной шов
- 3 - разделительный слой (геотекстиль от 200 г/м<sup>2</sup>)
- 4 - старый битумный ковёр
- 5 - несущее основание (бетон)
- 6 - стена светового фонаря
- 7 - битумная гидроизоляция
- 8 - крыша светового фонаря

	Ф.И.О.	Подпись	Дата	<a href="http://www.protan-rus.ru">http://www.protan-rus.ru</a>		Стадия	Лист	Листов
Разработал	Зернов А.Е.		05.07.10	Узел примыкания к стене светового фонаря при реконструкции кровли с покрытием из битумосодержащих материалов		РП	87	
Исполнил	Сосов В.И.		11.08.10			ООО "ПРОТАН-РУС" Московская обл., г. Реутов, ул. Новая, д. 5 тел. (495) 777-61-13		
Утвердил	Бакеев В.Л.		10.09.10					
Согласовано								